

Cuisson à haut rendement Marmite basculante électrique, 300lt , Suspendue

REPÈRE # _____

MODELE # _____

NOM # _____

SIS # _____

AIA # _____



586017 (PBOT30EWEO)

Marmite basculante
électrique, 300 litres,
Suspendue, profondeur 1000
mm - 400 V/3N/50-60Hz

Description courte

Repère No.

Construction acier inox AISI304. Cuve en acier inox AISI 316. Couvercle isolé et équilibré. Basculement motorisé à vitesse variable. La cuve peut être basculée à plus de 90° pour permettre un vidage complet. Résistances placées dans le générateur de vapeur. Les aliments sont chauffés uniformément par le fond et les parois par un système de chauffe indirect utilisant de la vapeur générée à 125 °C maximum dans une double enveloppe équipée d'un système de désaération automatique. Soupape de sécurité en cas de surpression dans la double enveloppe. Thermostat de sécurité en cas de manque d'eau dans le générateur. Panneau de contrôle sensitif « TOUCH ». Fonction cuisson SOFT. Possibilité d'enregistrement de recettes en phases simples ou multiples, avec des températures différentes. Sonde intégrée pour un contrôle précis de la température de cuisson. Protection contre l'infiltration d'eau IPX6. Configuration : Suspendue.

Caractéristiques principales

- Les dimensions ergonomiques de la cuve, avec un grand diamètre et une faible profondeur facilite la manipulation et l'agitation des aliments.
- Le grand bec verseur peut être équipé d'un tamis filtre (en option).
- Cuve basculante motorisée, avec "SOFT STOP". Vitesse d'inclinaison réglable avec précision. La cuve peut être inclinée de plus de 90 ° pour faciliter le vidage et les opérations de nettoyage .
- Sonde intégrée pour un contrôle précis du processus de cuisson
- Prise USB permettant la mise à jour du logiciel, de télécharger des recettes ou des données HACCP
- Indice de protection IPX6
- La marmite est adapté à l'ébullition, cuire à la vapeur, pocher, braiser ou mijoter toutes sortes de produits.
- Connectivité prête pour un accès en temps réel aux appareils connectés (nécessite 922748 en option - contactez la société pour plus de détails).
- Haut de cuve isolé pour éviter les risques de brûlures de l'utilisateur,
- [NOT TRANSLATED]

Construction

- Cuve et double enveloppe en acier inox 1.4435 (AISI 316L)
- Habillage extérieur et châssis interne en acier inoxydable 1.4301 (AISI 304).
- Couvercle doublé et isolé en acier inox 1.4301 (AISI 304) monté sur une charnière maintenant le couvercle ouvert dans toutes les positions,
- Soupape de sécurité évitant les surpressions de vapeur dans la double enveloppe,
- Thermostat de sécurité protégeant l'appareil contre le risque de manque d'eau dans le surchauffeur
- Robinet mélangeur eau chaude/eau froide en option.
- Présence réduite de petits espaces pour faciliter le nettoyage des côtés dans le respect des normes d'hygiène les plus strictes.
- Peut être prédisposé pour un raccordement à un optimiseur d'énergie ou une système de surveillance (option),
- Possibilité d'enregistrer des recettes en simple ou multiples phases avec des températures différentes,
- Recyclable à 98%, emballages exempts de substances toxiques

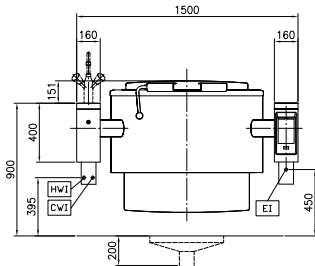
APPROBATION: _____

- Ergonomique et facile à utiliser grâce à la forte inclinaison de la cuve et au bec verseur facilitant l'opération de remplissage du récipient.
 - Panneau GuideYou - activé par l'utilisateur via les paramètres - pour suivre facilement les recettes multiphasées, garantissant une cuisson correcte et contrôlée et une meilleure optimisation de l'appareil.
Le système fournira des rappels d'entretien, conformément au programme ESSENTIA, aidant l'utilisateur à prendre correctement soin du produit et à éviter les temps d'arrêt.
 - Le panneau de commande TOUCH à LED, très visible et lumineux, comporte des icônes conviviales et des options de commande intuitives et explicites. L'écran affiche :
 - la température réelle et la température réglée
 - Temps de cuisson réglé et restant
 - Phase de préchauffage (si activée)
 - Panneau GuideYou (si activé)
 - Démarrage différé
 - Fonction "Soft" pour atteindre la température cible en douceur
 - 9 niveaux de réglage de la puissance, de mijotage à ébullition intense
 - Mode pression (pour les modèles à pression)
 - Réglages ON/OFF de l'agitateur (dans les modèles à ébullition ronde)
 - Codes d'erreur pour un dépannage rapide
 - Rappels d'entretien
 - Panneau de commande incliné "Touch" monté à l'avant avec boîtier embouti en retrait, intègre des fonctions d'affichage auto-explicatives qui guident l'opérateur tout au long du processus de cuisson: affichage simultané de la température réelle et de consigne ainsi que le temps de cuisson réglé et le temps de cuisson restant, horloge en temps réel, contrôle "SOFT" pour le chauffage doux pour la nourriture délicate, 9 niveaux de puissance pour mijotage de doux à forte ébullition; minuterie pour départ différé, message d'erreur pour le dépannage rapide.
- | | | |
|---|------------|--------------------------|
| • Prise de courant SCHUKO 16/A 230V montée en usine | PNC 912470 | <input type="checkbox"/> |
| • - NOT TRANSLATED - | PNC 912471 | <input type="checkbox"/> |
| • - NOT TRANSLATED - | PNC 912472 | <input type="checkbox"/> |
| • Prise d'alimentation intégrée (Schuko), 16A, IP55, noire - montée en usine | PNC 912473 | <input type="checkbox"/> |
| • Prise d'alimentation intégrée (Cee), 16A, IP67, bleu/blanche - montée en usine | PNC 912474 | <input type="checkbox"/> |
| • - NOT TRANSLATED - | PNC 912475 | <input type="checkbox"/> |
| • Prise d'alimentation intégrée (Shuko), 16A, IP54, bleue - montée en usine | PNC 912476 | <input type="checkbox"/> |
| • Prise d'alimentation intégrée, TYP25, 16A/400V, IP54, rouge-blanc - montée en usine | PNC 912477 | <input type="checkbox"/> |
| • Manomètre pour marmite basculante | PNC 912490 | <input type="checkbox"/> |
| • Doseur volumétrique (eau chaude et froide) pour élément basculant-Montage usine | PNC 912735 | <input type="checkbox"/> |
| • Kit raccordement sur optimiseur contact sec | PNC 912737 | <input type="checkbox"/> |
| • Interrupteur général 60A, 10mm ² - Montage usine | PNC 912774 | <input type="checkbox"/> |
| • Douchette pour élément basculant suspendu (400mm ht) - Montage usine | PNC 912775 | <input type="checkbox"/> |
| • Vanne 2" en façade pour marmite basculante (PBOT) | PNC 912779 | <input type="checkbox"/> |
| • Arrêt d'urgence | PNC 912784 | <input type="checkbox"/> |
| • - NOT TRANSLATED - | PNC 913554 | <input type="checkbox"/> |
| • - NOT TRANSLATED - | PNC 913555 | <input type="checkbox"/> |
| • Robinet mélangeur, 2 boutons, col de cygne 600 mm, (PBOT/PFET) | PNC 913556 | <input type="checkbox"/> |
| • Robinet mélangeur, 2 boutons, col de cygne 450 mm, (PBOT/PFET) | PNC 913557 | <input type="checkbox"/> |
| • Robinet mélangeur type KWC 2 boutons, col de cygne 600 mm | PNC 913567 | <input type="checkbox"/> |
| • - NOT TRANSLATED - | PNC 913568 | <input type="checkbox"/> |

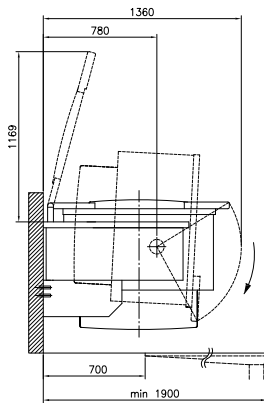
Accessoires en option

- | | | |
|---|------------|--------------------------|
| • Tamis pour marmite basculante 300/400/500lt | PNC 910006 | <input type="checkbox"/> |
| • Plaque de fond pour marmite 300-400-500lt | PNC 910036 | <input type="checkbox"/> |
| • Jauge pour marmite basculante 300lt | PNC 910047 | <input type="checkbox"/> |
| • Tamis à gnocchis pour marmite basculante 300/400/500lt | PNC 910057 | <input type="checkbox"/> |
| • Racleur pour tamis à gnocchis pour marmite et braisière | PNC 910058 | <input type="checkbox"/> |
| • Dosseret (longueur 1500mm) pour élément basculant - Montage usine | PNC 912187 | <input type="checkbox"/> |
| • Prise alimentation intégrée (CEE), 16A, 400v, IP67Montage usine | PNC 912468 | <input type="checkbox"/> |
| • Prise alimentation intégrée (CEE), 32A, 400v, IP67 | PNC 912469 | <input type="checkbox"/> |

Avant

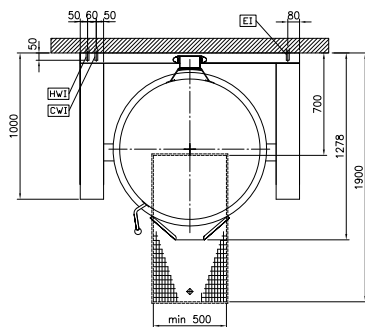


Côté



CWI = Raccordement eau froide
 EI = Connexion électrique
 HWI = Raccordement eau chaude

Dessus



Électrique

Voltage :
 586017 (PBOT30EWE0) 400 V/3N ph/50/60 Hz
Total Watts : 36.2 kW

Installation

Type d'installation Murale

Informations générales

Configuration : Rond;Basculante
Température de fonctionnement MINI : 50 °C
Température de fonctionnement MAXI : 110 °C
Diamètre cuve ronde : 900 mm
Hauteur cuve ronde : 570 mm
Largeur extérieure 1500 mm
Profondeur extérieure 1000 mm
Hauteur extérieure 400 mm
Poids net : 390 kg
Capacité utile : 300 lt
Mécanisme de basculement Auto.
Couvercle double enveloppe ✓
Type de chauffe Indirect

Consommation d'énergie

Standard
Pièce chauffée: 0 lt
Température de chauffe: From 0°C to 0°C
Temps de montée en T°: 0 min

Durabilité

Consommation en montée de T°: 0
Efficacité énergétique: 0 %